

ΠΑΡΑΡΤΗΜΑ Α2

ΤΕΧΝΙΚΕΣ ΠΡΟΔΙΑΓΡΑΦΕΣ ΠΡΟΙΟΝΤΩΝ & ΥΠΗΡΕΣΙΩΝ

A. Αντικείμενο σύμβασης:

Το αντικείμενο της παρούσας σύμβασης αφορά την αφαίρεση των υφιστάμενων καρεκλών καθώς επίσης και του υφιστάμενου δαπέδου και τις εργασίες προμήθειας και εγκατάστασης νέων καθισμάτων 440 (293 με τραπεζάκι και 9 επιπρόσθετα καθίσματα) και (134 χωρίς τραπεζάκι με 4 επιπρόσθετα) και νέου δαπέδου, σύμφωνα με τις πιο κάτω τεχνικές προδιαγραφές προϊόντων και υπηρεσιών, τα οποία θα τοποθετηθούν στο επίπεδο του ισογείου και μεσοπατώματος του αμφιθεάτρου της ΠΑΣΥΔΥ στη Λευκωσία.

B. Προδιαγραφές καρέκλας:

- B1. Το προϊόν της καρέκλας θα πρέπει να είναι εξειδικευμένο, εργοστασιακής σειράς, σύμφωνα με τα πιο κάτω ελάχιστα πρότυπα, προσαρμοσμένο στα γεωμετρικά δεδομένα της επί τόπου κατάστασης. **Υψίστης σημασίας για το σχεδιασμό της καρέκλας είναι όπως η πλάτη, ευθυγραμμίζεται με τα πλαϊνά πόδια, είτε με όρθια θέση του καθίσματος είτε με οριζόντια, ώστε οι διάδρομοι διακίνησης να αφήνονται και στις δύο στάσεις απρόσκοπτοι (βλ. παράγραφο 3).**

1. Design

Clean lines, simple and bold design lines. The soft curves of the seat and backrest contrast with the stark geometric angles of the piece as a whole, bringing a sense of comfort to the design. Designed as an armchair system, suitable for auditoriums and theaters.



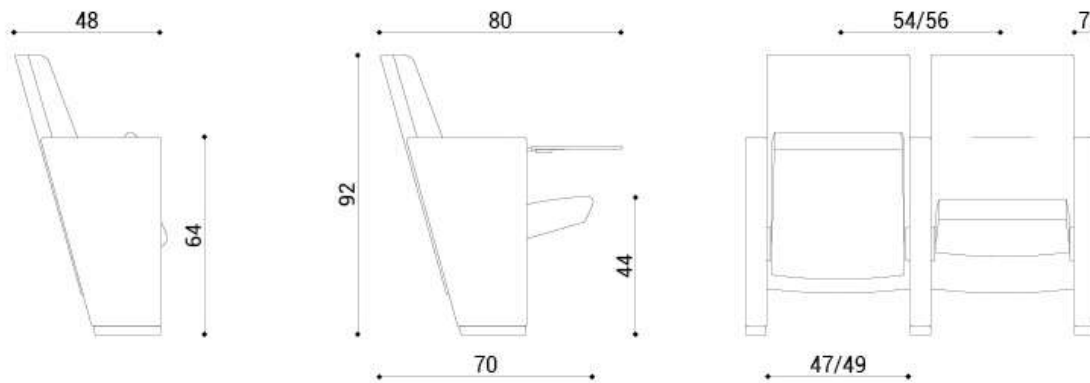
Should bear a tablet (side table) and numbering of the seat and the row.

2. Tablet (side table)

The seats on the mezzanine floor should bear a side-mounted anti-panic foldaway writing tablet, with a designed recess, as indicated above.

3. Dimensions

As indicated below.



4. Characteristics

- Sides with characteristic shapes as indicated above, with single piece upholstered sides.
- Seat rise mechanism equipped with a damper allowing for noiseless tip up.
- Seat with micro-springs.
- Seat with fabric upholstered seat or visible acoustic wooden panel.
- Backrest with fabric upholstered backrest and visible wooden panel at the back of the backrest.
- Removable wooden armrest if available.
- Anti-panic writing tablet.
- Easily separable with fully recyclable components.

5. Warranty

- Utleast 7-year warranty

6. Certifications

- Quality certification ISO 9001:2015
- Environmental certification ISO 14001:2015
- Acoustic absorption test according to Uni Iso 354 regulations or equivalent.
- EN 12727:2016 Furniture ranked seating – Requirements for safety, strength and durability or equivalent

B2. Ο ανάδοχος προμηθευτής έχει υποχρέωση να αφαιρέσει τις υφιστάμενες καρέκλες και να τις αχρηστεύσει σύμφωνα με την ισχύουσα νομοθεσία για τη διαχείριση των αποβλήτων.

Γ. Δείγμα καρέκλας:

Ο ανάδοχος προμηθευτής θα πρέπει σε πρώτη φάση να υποβάλει μαζί με την προσφορά του φωτογραφικό υλικό της καρέκλας με τις αντίστοιχες τεχνικές προδιαγραφές και τα σχετικά πιστοποιητικά και σε μεταγενέστερο στάδιο, αλλά πριν από την ανάθεση, δείγμα του καθίσματος (βλ. Μέρος Α, παράγραφος 2.18).

Δ. Σχέδια εφαρμογής:

Ο ανάδοχος προμηθευτής θα πρέπει να παρουσιάσει σχέδια εφαρμογής (κατόψεις), σε επιμετρήσιμη μορφή (cad) με τις ακριβείς θέσεις των καρεκλών, σύμφωνα με την υπάρχουσα κατάσταση του αμφιθεάτρου, τα οποία θα τύχουν έγκρισης της Αναθέτουσας Αρχής. Για σκοπούς αναφοράς στο παρόν έγγραφο επισυνάπτονται τα σχέδια των κατόψεων με τις καρέκλες ως έχουν σήμερα.

Ε. Σχεδιασμός καρέκλας:

Πέραν των προδιαγραφών, η καρέκλα θα πρέπει να έχει και καλλίγραμμα σχεδιασμό, πανομοιότυπο με τον σχεδιασμό που υποδεικνύεται πιο κάτω. Όλα τα εμφανή στοιχεία (ύφασμα, ξυλεία κλπ.) θα έχουν χρώμα επιλογής του εργοδότη, και ο προμηθευτής θα υποβάλει βεντάλιες επιλογών χρωμάτων και υφής.



ΣΤ. Αντικατάσταση δαπέδου:

Με την αφαίρεση των υφιστάμενων καρεκλών θα γίνει και η αντικατάσταση του υφιστάμενου δαπέδου από πλαστικό, θα συντηρηθεί το υπόστρωμα για την εξασφάλιση της επιπεδότητας της επιφάνειας και θα τοποθετηθεί νέο δάπεδο κατάλληλο για βαριά και δημόσια χρήση σε χώρους αμφιθεάτρου, τύπου βινιλίου ετερογενούς σύνθεσης 4mm IVC Comercial / Iperform 70 ή άλλου πανομοιότυπου, σύμφωνα με τις πιο κάτω τεχνικές προδιαγραφές, με το ανάλογο υπόστρωμα και τρόπο τοποθέτησης που συνιστάται από την προμηθεύτρια εταιρεία, σε χρώμα επιλογής της αναθέτουσας αρχής. Στην υποχρέωση συμπεριλαμβάνονται οι μεταλλικές γωνίες στις ενώσεις των σκαλοπατιών και των υψομετρικών διαφορών και οι τσεκκολαδούρες. Η τοποθέτηση του δαπέδου θα γίνει από εξειδικευμένο συνεργείο της έγκρισης της αναθέτουσας αρχής.

Υπολογίζεται επίπεδη επιφάνεια 550m² και κατακόρυφη επιφάνεια 180m² (σόκορα σκαλοπατιών κλπ., **πλην όμως οι ακριβείς επιφάνειες, τα εξαρτήματα των ακμών και οι τσεκκολαδούρες, θα πρέπει να επαναβεβαιωθούν επί τόπου από τον προσφοροδότη για ένα συνολικό ποσό εργασίας** (βλ. σχέδια κατόψεων).

Iperform 70

Heterogeneous Vinyl

Technical Specifications

Spécifications techniques - Technische specificaties - Technische Spezifikationen

Flooring type / Type de couverture - Type vloer - Fußbodenart		Compact Flooring
Heterogeneous PVC / PVC hétérogène - Heterogene PVC - Heterogene PVC	EN ISO 10582	
Type of installation / Type de pose - Type installatie - Art der Installation		Glued
Level of use / Classe d'usage - Gebruiksklasse - Eignungsklasse	EN ISO 10874	23 - 34 - 43
Total thickness / Epaisseur totale - Totale dikte - Gesamtdicke	EN ISO 24346	2,15 mm
Wear layer / Couche d'usure - Slijtlaag - Nutzschicht	EN ISO 24340	0,70 mm
Wear layer PUR treatment / Traitement polyuréthane - PUR slijtlaag behandeling - Schutz vor Schmutz PUR		HyperGuard+
Fonghi-bacterio static treatment / Traitement fongji-bactériostatique - Schimmel bacteriëlewerende behandeling - Keimfreie Oberfläche	ISO846-A - ISO22196	Sanitec
Total weight/m² / Poids total/m ² - Totaal gewicht/m ² - Gewicht/m ²	EN ISO 23997	ca. 2.515 g/m ²
Width / Largeur - Breedte - Breite	EN ISO 24341	2-4 m
Standard length / Longueur standard - Standardlengte - Standardlänge	EN ISO 24341	ca. 25 m
Weight of standard roll / Poids standard des rouleaux - Standard rolgewicht - Standard-Rollengewicht		ca. 126 - 252 kg
Inflammability / Classement feu - Brandklasse - Brandverhalten	EN 13501	Bfl-S1 *(1)
Slip resistance / Glissance - Antislip - Rutschfest	EN 13893	DS
Slip restraint / Résistance au glissement - Slipweerstand - Rutschhemmung	EN 16165 Annex B	R10
Residual indentation / Poinçonnement résiduel - Restdruk - Eindrückverhalten Average value / valeur moyenne - gemiddelde waarde - Durchschnittswert	EN ISO 24343-1	norm ≤ 0,10 mm 0,05 mm
Furniture leg resistance / Résistance au pied de meuble - Neubelpprotest - Möbelschutztest	EN ISO 16581	PASS
Curling / Incurvation - Krümmung - Schwellung	EN ISO 23999	norm < 8 mm measured value 1,7 mm
Electrical resistance / Résistance Rectrique - Elektrische weerstand - Elektrischer Widerstand	EN 1081	1,4 x 10 ⁸ Ohm
Static electrical propensity / Accumulation de charges électrostatiques - Electrostatische Propensiteit - Elektrostatische Verhaltung	EN 1915	< 2kV (antistatic)
Dimensional stability / Stabilité dimensionnelle - Dimensionsete stabiliteit - Massänderung Average value / valeur moyenne - gemiddelde waarde - Durchschnittswert	EN ISO 23999	norm ≤ 0,40% 0,03%
Thermal conductivity / Conductivité thermique - Wärmedurchgangskoeffizient - Wärmeleitfähigkeit	EN 12667	0,157 W/(m.K)
Heat insulation / Isolation thermique - Thermische isolatie - Wärmedurchlasswiderstand	EN 12667	0,014 m ² K/W
Binder quantity in wear layer / Taux de liant dans la couche d'usure - Hoewehheid bindmiddel in slijtlaag - Bindemittelmenge in der Nutzschicht	EN 10582	Type I
Abrasion group / Groupe d'abrasion - Slijtageweerstand - Verschleifverhalten	EN 660-2	Class T
Indoor air quality / Qualité de l'air intérieur - Binnenmilieu - Raumluftqualität		LOW VOC
Acoustic insulation / Efficacité acoustique - Kontaktgeluidsolië - Trittschallverbesserungsmaß	EN ISO 717-2	ΔLw 7 dB *(2)
Castor chair resistance / Résistance aux chaises à roulettes - Bestand tegen stoelwielën - Stuhlrollenfestigkeit	EN ISO 4918	PASS
Castor type / Type de chaises à roulettes - Type stoelwielën - Stuhlrolle Typ	EN 12529	Type W
Light fastness / Résistance à la lumière - Lichtechtheid - Lichtechtheit	ISO 105-B02	≥ 6
Underfloor heating / Chauffage par le sol - Vloerverwarming - Bodenheizung	EN 12524	Suitable ≤ 27°C
Resistance to chemicals / Résistance aux produits chimiques - Chemikalienresistenz - Chemikalienbeständigkeit	EN ISO 26987	Very good *(3)
Hot welding / Soudure thermique - Warm lassen - Thermische Verschweißung		Available
Cold welding / Soudure à froid - Koud lassen - Kaltverschweißung	invisiweld	Suitable
Warranty years / Durée de la garantie en années - Garantie in jaren - Garantie Jahren		15

*(1) Tested glued on concrete. (2) For compact products, the acoustic values are only indicative. (3) Details available upon request.

The warranty covers manufacturing defects and premature wear in the event of normal use. The products do not contain any substances from the current candidate list published by ECHA (substances of very high concern) to be published under the REACH regulation. Exclude any rubber parts that may come into direct contact with the flooring (chair ends, furniture, wheels). Use only PVC or polyethylene components. IVC reserves the right to change or amend any written information without notice. Ensure the latest information is being consulted by referring to the website.

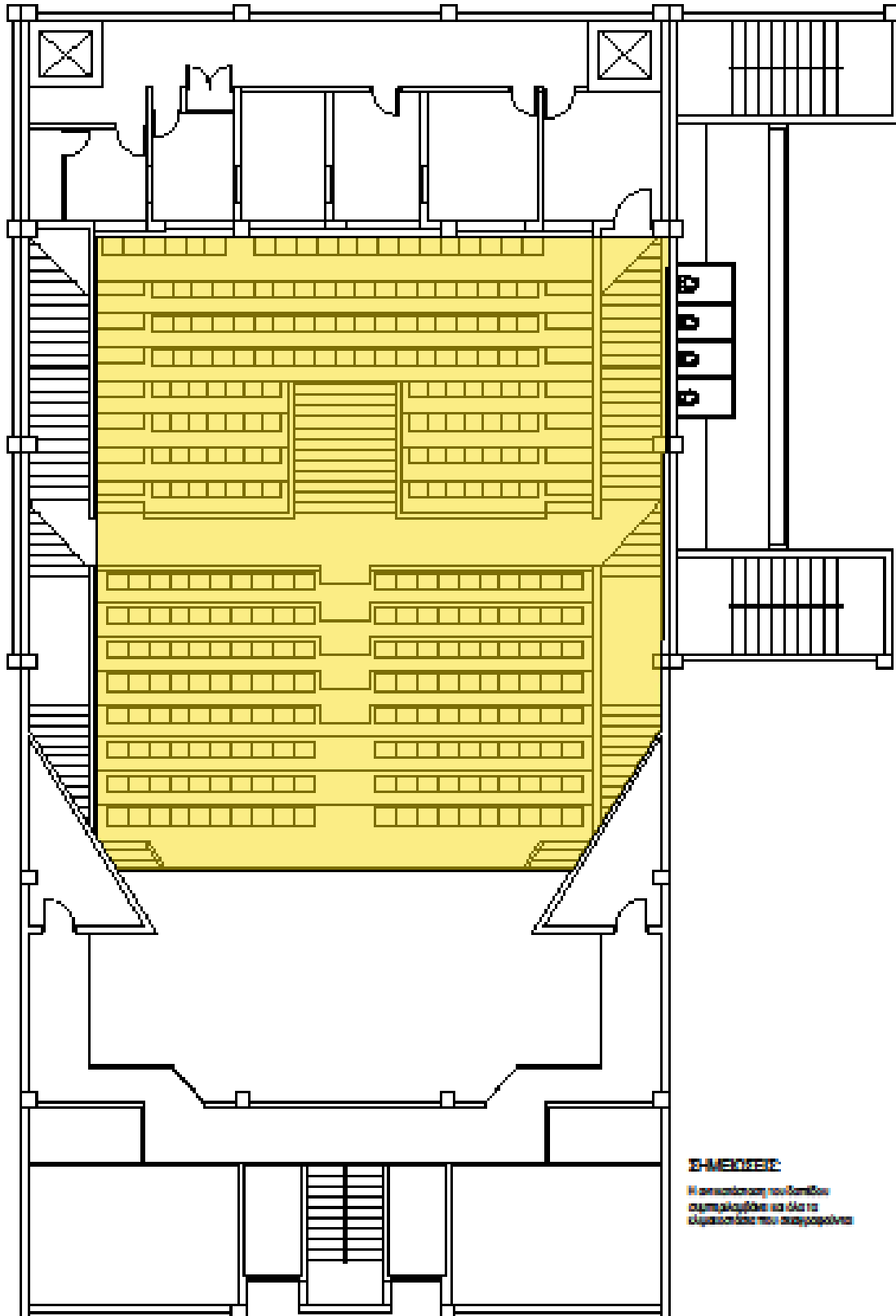


INSTALL AND CLEAN

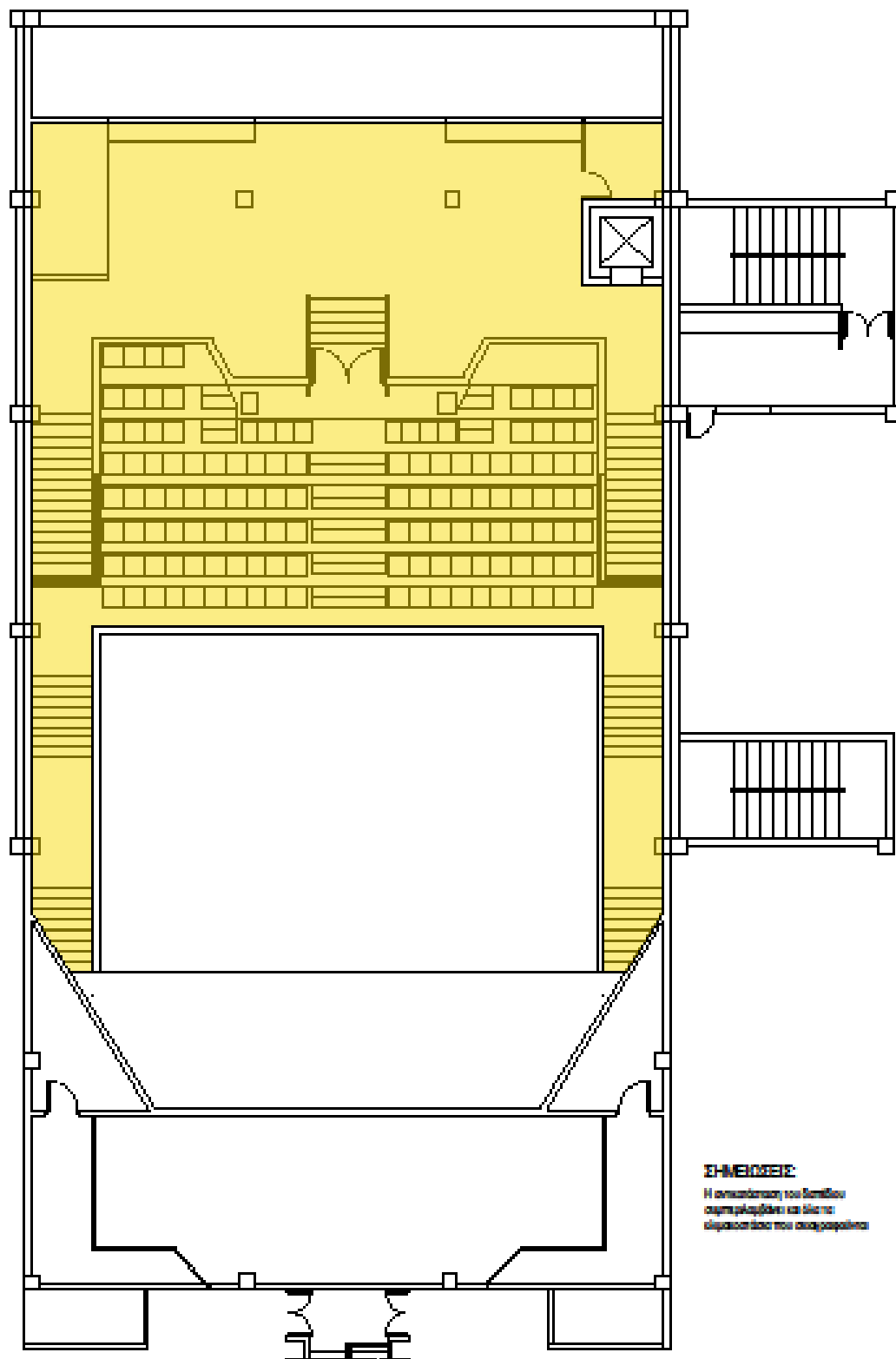
Η. Τόπος παράδοσης
Αμφιθέατρο ΠΑ.ΣΥ.Δ.Υ.

Θ. Κατόψεις υφιστάμενης κατάστασης
Κάτοψη 1^{ου} επιπέδου.
Κάτοψη 2^{ου} επιπέδου (μεσοπατώματος).

Τα σχέδια είναι διαθέσιμα και σε μορφή autocad.



Κάτοψη 1^{ου} επιπέδου



Κάτοψη 2^{ου} επιπέδου (μεσοπατώματος)